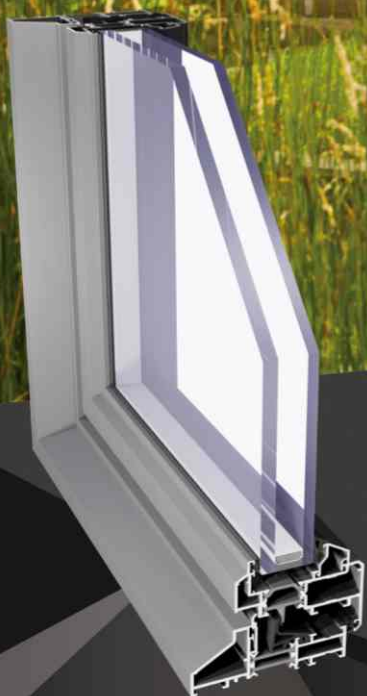


ST1000

STEEL LOOK



Okno
Steel Look

ST1000

OPIS SYSTEMU

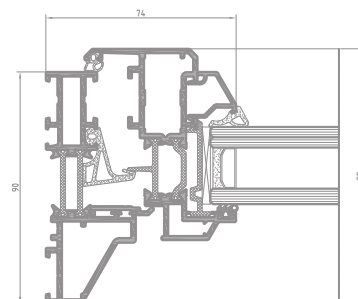
System okiенno-drzwiowy z izolacją termiczną charakteryzujący się gładką i smukłą linią profilu.

Specyficzny kształt profilu (upodobniający konstrukcje do profili stalowych) nadaje konstrukcji industrialny, nowoczesny charakter.

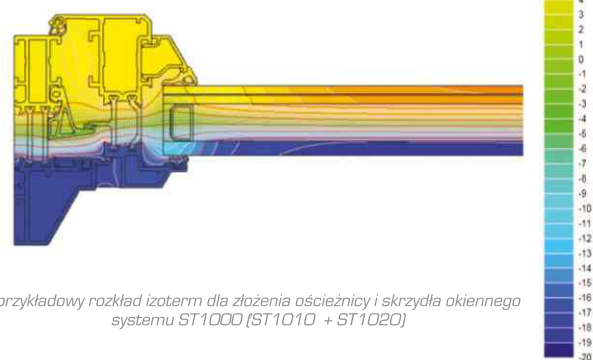
STEEL LOOK 1000 jest systemem wyróżniającym się na rynku unikatowym designem.

Izolacyjność termiczna od 1,85 W/m²K.

Szeroki wybór kolorystyki – paleta RAL (Qualicoat 1518), kolory strukturalne, Aliplast Wood Colour Effect (kolory drewnopodobne), Aliplast Loft View - kolory imitujące kamienne powierzchnie (Qualideco PL-0001), anoda (Qualanod 1808), bikolor.



przekrój przez okno STEEL LOOK 1000



przykładowy rozkład izoterm dla złozenia ościeżnicy i skrzydła okiennego systemu ST1000 (ST1010 + ST1020)

SPECYFIKACJA PRODUKTU

SYSTEM	MATERIAŁ	GŁĘBOKOŚĆ OŚCIEŻNICY	GŁĘBOKOŚĆ SKRZYDŁA	GRUBOŚĆ SZKLENIA	MAX. ROZMIARY OKIEN	TYPY DRZWI
ST1000	aluminium / poliamid	90 mm	74,4 mm	5-43 mm	okno jednoskrzydłowe 1200 x 2500 mm	rozwierne balkonowe

DANE TECHNICZNE

SYSTEM	IZOLACYJNOŚĆ TERMICZNA Uf *	PRZEPUSZCZALNOŚĆ POWIETRZA	OBCIĄŻENIE WIATREM	WODOSZCZELNOŚĆ
ST1000	Uf od 1,85 W/m ² K	Klasa 4; norma PN-EN 12207	7A (300 Pa); norma PN-EN 12210	C4 (1600 Pa); norma PN-EN 12208

* Izolacyjność termiczna uzależniona jest od kombinacji złożeń profili oraz grubości wypełnienia.